

ДЕКЛАРАЦИЯ О СООТВЕТСТВИИ

1. Заявитель (изготовитель) АО НПП «Полигон», несёт ответственность за обеспечение соответствия поставляемой продукции обязательным требованиям и за несоответствие поставляемой продукции обязательным требованиям

Зарегистрировано в Администрации Кировского района города Уфы Республики Башкортостан 30.12.1996 г, ОГРН 1030203893631, ИНН 0274013026

Адрес: 450015, Россия, Республика Башкортостан, город Уфа, улица Карла Маркса, 37, Тел: +7(347)292-09-90

в лице Генерального директора Селиванца И.В., действующего на основании Устава от 29.07.2020 г. Приказа № 1-А от 14.01.2020 г. Протокола №1 от 13.01.2020 г.

заявляет, что Медиаконвертер «Арлан-200С-100Х», технические условия ЮКАТ.468153.014ТУ (Далее по тексту – оборудование)

Производства АО НПП «Полигон», 450015, Россия, Республика Башкортостан, город Уфа, улица Карла Маркса, 37

соответствует требованиям документов: Правила применения оборудования проводных и оптических систем передачи абонентского доступа утв. приказом Мининформсвязи России от 24.08.2006 № 112

и не окажет дестабилизирующее воздействие на целостность, устойчивость функционирования и безопасность единой сети электросвязи Российской Федерации.

2. Назначение и техническое описание:

2.1. Версия программного обеспечения: Версия ПО: 1.00 Предустановленное ПО: 1.00.

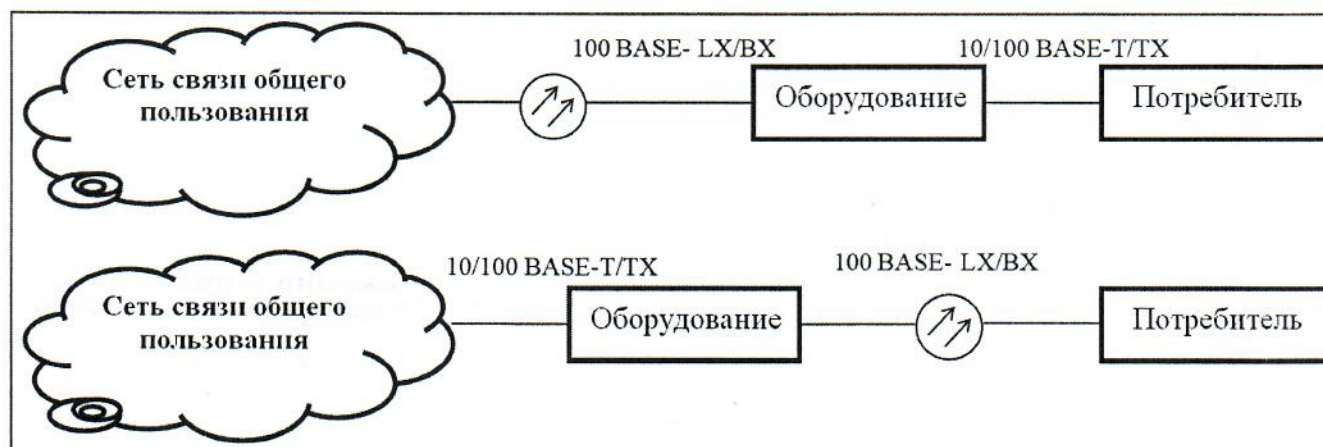
2.2. Комплектность: Медиаконвертер «Арлан-200С-100Х»

2.3. Условия применения на сети связи общего пользования Российской Федерации: в качестве оборудования системы передачи абонентского доступа с интерфейсом Ethernet

2.4. Выполняемые функции: передача 100 Мбит/с Ethernet-трафика по волоконно-оптической линии связи (преобразование интерфейса 10/100 BASE-T/TX, Ethernet 100 BASE- LX/BX).

2.5. Ёмкость коммутационного поля для средств связи, выполняющих функции систем коммутации: Не выполняет функции систем коммутации.

2.6. Схемы подключения к сети связи общего пользования с обозначением реализуемых интерфейсов, протоколов сигнализации: подключается по интерфейсам Ethernet 10/100 BASE-T/TX, Ethernet 100 BASE-LX/BX



2.7.1. Электрические (оптические) характеристики:

Наименование параметра	Значение параметра
Интерфейс Ethernet 10Base-T	
Линейная скорость передачи данных, Мбит/с	10
Ethernet 100Base-TX	
Линейная скорость передачи данных, Мбит/с	125
Ethernet 100 BASE-LX/BX	
Линейная скорость передачи данных, Мбит/с	125

Заявитель _____

2.7.2. Характеристики радиоизлучения:

Не является радиоэлектронным средством связи. Характеристики отсутствуют

2.8. Реализуемые интерфейсы: Ethernet 10/100 BASE-T/TX, Ethernet 100 BASE-LX/BX.

2.9. Условия эксплуатации, включая климатические и механические требования, способы размещения, типы электропитания: Рабочий диапазон температур от +5 °С до +40°С при относительной влажности не более до 80% при температуре 25 °С. Оборудование в упакованном виде устойчиво к транспортированию при температуре окружающего воздуха от -50 °С до +50 °С. Оборудование в упакованном виде устойчиво к хранению в течение 12 месяцев в складских отапливаемых помещениях при температуре от -50°С до +40°С и среднегодовом значении относительной влажности 80% при температуре 20 °С. Электропитание от внешнего источника постоянного тока 48 В или от сети электропитания 220 В, 50 Гц через адаптер.

2.10. Сведения о наличии или отсутствии встроенных средств криптографии (шифрования), приемников глобальных спутниковых навигационных систем: В оборудовании отсутствуют встроенные средства криптографии (шифрования) и приемники глобальных спутниковых навигационных систем.

3. Декларация принята на основании протоколов испытаний Медиаконвертер «Арлан-200С-100Х», версия ПО: 1.00, Предустановленное ПО: 1.00. Протокол испытаний АО НПП «Полигон» №1, 11.11.2020 г . Протокол испытаний №1111-2020-01/2, 11.11.2020 г , проведенных в испытательном центре ООО «ИЦ ДЭС», аттестат аккредитации № ИЦ-07-17 от 08.06.2016, Росаккредитации, бессрочно.

Декларация составлена на 1 листе с двух сторон.

4. Дата принятия декларации 26.01.2021 г

Декларация действительна до 26.01.2026 г

М.П.  Селиванец И.В.

5. Сведения о регистрации декларации соответствия в Федеральном агентстве связи

М.П. Уполномоченный представитель
Федерального агентства связи

 Р.В. Шередин
Заместитель руководителя
Федерального агентства связи

ЗАРЕГИСТРИРОВАНО

Регистрационный

№ Д- МДПД-8521

от «16» 02 2021