

**УТВЕРЖДЕНО**  
ЮКАТ.465122.067РЭ-ЛУ

# **Аппаратура Арлан-200С-080-2FFE**

**Руководство по эксплуатации. Часть I**

ЮКАТ.465122.067РЭ

**Содержание**

1	Введение.....	12
1.1	Общие сведения.....	12
1.2	Авторские права.....	12
1.3	Меры безопасности.....	13
1.4	Конструктивное исполнение.....	14
1.5	Функциональное описание.....	14
1.5.1	Контроль и управление агрегатором.....	14
1.5.2	Назначение портов.....	15
1.5.3	QoS.....	16
1.5.4	IGMP Snooping.....	17
1.5.5	VLAN.....	17
1.5.6	Протоколы Spanning Tree.....	18
1.5.7	Таблица MAC-адресов.....	18
1.6	Технические характеристики.....	18
2	Сборка и установка.....	20
2.1	Введение.....	20
2.2	Требования к условиям размещения.....	20
2.3	Комплектность.....	20
2.4	Маркировка и пломбирование.....	21
2.5	Упаковка.....	21
2.6	Крепление устройства.....	22
2.7	Установка модулей SFP.....	22
2.8	Подключение к оборудованию Ethernet.....	24
2.9	Подключение к оборудованию RS-232/RS-485.....	24
2.10	Подключение через порт управления «F».....	24
2.11	Подключение к источнику питания.....	24
3	Эксплуатация.....	26
3.1	Общие указания.....	26
3.2	Эксплуатационные ограничения.....	26
3.3	Подготовка агрегатора к эксплуатации.....	26
3.4	Включение агрегатора.....	27
3.5	Индикаторы.....	27
3.6	Контроль работы агрегатора.....	28
3.7	Выключение агрегатора.....	28
4	Диагностика и устранение неполадок.....	29

4.1	Мониторинг .....	29
4.2	Обнаружение ошибок .....	29
4.3	Журнал событий.....	29
4.4	Устранение неполадок.....	29
4.5	Тестирование агрегатора.....	31
4.6	Техническая поддержка.....	31
5	Техническое обслуживание.....	32
5.1	Общие указания.....	32
5.2	Порядок технического обслуживания .....	32
5.3	Текущий ремонт .....	33
6	Транспортирование, хранение и утилизация .....	34
6.1	Транспортирование.....	34
6.2	Хранение .....	34
6.3	Утилизация.....	34
Приложение А Габаритные и установочные размеры агрегатора .....		35
Приложение Б Внешний вид панелей агрегатора.....		36
Приложение В Обозначение цепей и контактов соединителей агрегатора .....		37
Приложение Г Схема разводки кабеля Ethernet.....		38
Приложение Д Перечень рекомендуемых средств измерений, инструмента и принадлежностей для проведения технического обслуживания и проверки агрегатора.....		39
Приложение Е Перечень рекомендуемых средств измерений, инструмента и принадлежностей для комплектации агрегатора.....		40
Приложение Ж Руководство по быстрому старту .....		41

Производитель оставляет за собой право вносить изменения в настоящий документ без предварительного уведомления.



**Домен (Domain)**

Узел в дереве имен, вместе со всеми подчиненными ему узлами (если таковые имеются), то есть именованная ветвь или поддереву в дереве имен. Структура доменного имени отражает порядок следования узлов в иерархии; доменное имя читается слева направо от младших доменов к доменам высшего уровня (в порядке повышения значимости), корневым доменом всей системы является точка ('.'), ниже идут домены первого уровня (географические или тематические), затем – домены второго уровня, третьего и т. д.

**Инкапсуляция (Encapsulation)**

Метод построения модульных сетевых протоколов, при котором логически независимые функции сети абстрагируются от нижележащих механизмов путем включения или инкапсулирования в более высокоуровневые объекты.

**Интерфейс (Interface)**

Стык, соединение, общая граница двух устройств или сред, определяемая физическими характеристиками соединителей, параметрами сигналов и их значением.

**Кбит (Килобит, Kilobit)**

Одна тысяча бит (смотрите также определение термина «Бит»).

**Кбит/с (Килобит в секунду, Kbps – Kilobits per second)**

Единица измерения полосы пропускания или скорости передачи данных. Представляет собой скорость передачи в одну тысячу бит в секунду (смотрите также определение термина «Бит»).

**Маршрутизатор (Router)**

Система, отвечающая за принятие решений о выборе одного из нескольких путей передачи сетевого трафика. Для выполнения этой задачи используются маршрутизируемые протоколы, содержащие информацию о сети и алгоритмы выбора наилучшего пути на основе нескольких критериев, называемых метрикой маршрутизации ("routing metrics"). В терминах OSI маршрутизатор является промежуточной системой Сетевого уровня.

**Маска сети (Network Mask)**

32-битовое число, представляющее диапазон IP-адресов, находящихся в одной IP-сети/подсети.

**Мбит (Мегабит, Megabit)**

Один миллион бит (смотрите также определение термина «Бит»).

<b>Мбит/с (Мегабит в секунду, Mbps – Megabits per second)</b>	Единица измерения полосы пропускания или скорости передачи данных. Представляет собой скорость передачи в один миллион бит в секунду (смотрите также определение термина «Бит»).
<b>Менеджер (Manager)</b>	Программное обеспечение, выполняющее определенные управляющие и контрольные действия. Например, SNMP-менеджер позволяет управлять устройствами по протоколу SNMP.
<b>Модель OSI (Open Systems Interconnection)</b>	Модель коммуникационных систем, имеющая семиуровневую архитектуру. Модель OSI была создана международной организацией по стандартизации ISO (International Standards Organization).
<b>Мост (Bridge)</b>	Сетевое оборудование для объединения сегментов локальной сети. Сетевой мост работает на канальном уровне (L2) модели OSI, обеспечивая ограничение домена коллизий (в случае сети Ethernet). Мосты направляют фреймы данных в соответствии с MAC-адресами фреймов. Формальное описание сетевого моста приведено в стандарте IEEE 802.1D.
<b>Оптическое волокно (Optical Fiber)</b>	Стеклянная или полимерная среда для передачи световых пучков, генерируемых светодиодом или лазером.
<b>Пакет (Packet)</b>	Упорядоченная совокупность данных и сигналов управления, передаваемая через сеть как часть сообщения. Структура пакета зависит от протокола.
<b>Полнодуплексный (Full Duplex)</b>	Канал или устройство, выполняющее одновременно прием и передачу данных (смотрите также определение термина «Полудуплексный»).
<b>Полоса пропускания (Bandwidth)</b>	Количество информации, передаваемой в единицу времени. Полоса пропускания обычно измеряется в битах в секунду или кратных единицах (кбит/с, Мбит/с, Гбит/с).

<b>Полудуплексный (Half duplex)</b>	Устройство или канал, способный в каждый момент только передавать или принимать информацию. Прием и передача, таким образом, должны выполняться поочередно (смотрите также определение термина «Полнодуплексный»).
<b>Порт (Port)</b>	Точка доступа к устройству или программе. Различают физические порты (например, порты Ethernet, RS-232) и логические порты (например, порты TCP или UDP).
<b>Протокол (Protocol)</b>	Формализованные правила, определяющие поведение функциональных блоков при передаче данных.
<b>Сеть (Network)</b>	Группа узлов, связанных телекоммуникационными каналами.
<b>Сеть с коммутацией пакетов (Packet Switched Network)</b>	Коммуникационная сеть, использующая технологию коммутации пакетов. Для передачи данных по такой сети соединение между отправителем и получателем на все время проведения сеанса связи не устанавливается. Вместо этого без установки постоянного соединения данные передаются в виде блоков, называемых пакетами.
<b>Система имен доменов (DNS – Domain Name System)</b>	Распределенный механизм имен/адресов, использующийся для преобразования логических имен в IP-адреса. DNS применяется в сети Internet, обеспечивая возможность работы с понятными и легко запоминающимися именами вместо чисел IP-адреса.
<b>Стекирование</b>	Объединение нескольких коммутаторов с помощью специальных кабелей для того, чтобы получившаяся конструкция работала как единый коммутатор. В случае выхода из строя какого-либо коммутатора стек продолжает работать. Стекирование обеспечивает гибкость, масштабируемость и простое управление сетью.
<b>Трансивер (Transceiver)</b>	Физическое устройство, которое совмещает в себе приемник и передатчик.

<b>Управление потоком (Flow Control)</b>	Механизм, который компенсирует различия в скорости передатчика и приемника. Управление потоком в сети Ethernet реализуется с помощью фреймов паузы (режим полного дуплекса) или генерации коллизий (режим полудуплекса).
<b>Физический уровень (Physical Layer)</b>	Первый уровень модели OSI, предназначенный непосредственно для передачи потока данных. Осуществляет передачу электрических или оптических сигналов, их прием и преобразование в биты данных в соответствии с методами кодирования цифровых сигналов. Другими словами, осуществляет интерфейс между сетевым носителем и сетевым устройством.
<b>Фрейм (Frame)</b>	Логическая единица информации, передаваемая как единица канального уровня через средство передачи. Фреймы содержат адрес отправителя и получателя информации, указания на начало и конец фрейма, информацию о целостности фрейма, полезную нагрузку. Термины «пакет», «дейтаграмма», «сегмент» и «сообщение» также используются для описания логической единицы информации.
<b>Шлюз (Gateway)</b>	Точки на входе и на выходе из коммутационных сетей. Представляющий собой физический объект, шлюз есть вершина, которая транслирует данные между двумя разными несовместными сетями или сегментами сети. Шлюзы осуществляют конверсию кода и протокола, обеспечивая трафик между магистралями данных различной архитектуры.
<b>Ethernet</b>	Технология организации локальных сетей, при которой доступ к среде передачи осуществляется по методу CSMA/CD (Carrier Sense Multiple Access with Collision Detection – множественный доступ с контролем несущей и обнаружением коллизий), определенному в спецификации IEEE802.3.
<b>Fast Ethernet</b>	Стандарт для локальных сетей, использующий полосу 100 Мбит/сек. Является развитием стандарта Ethernet. Распространенной реализацией этого стандарта является 100Base-T



<b>FTP (File Transfer Protocol – протокол передачи файлов)</b>	Протокол, предназначенный для передачи файлов в компьютерных сетях. FTP позволяет подключаться к серверам FTP, просматривать содержимое каталогов и загружать файлы с сервера или на сервер.
<b>IP – Internet Protocol</b>	Протокол сетевого уровня, используемый в Internet и других компьютерных сетях. Обеспечивает передачу пакетов без организации соединений и гарантии доставки.
<b>IP-адрес (IP Address)</b>	Сетевой адрес узла в компьютерной сети, построенной по протоколу IP. В четвертой версии протокола IP-адрес представляет собой 32-битовое двоичное число. Удобной формой записи IP-адреса (IPv4) является запись в виде четырех десятичных чисел (от 0 до 255), разделенных точками, например, 192.168.0.1.
<b>LAN (Local Area Network – Локальная сеть)</b>	Компьютерная сеть, покрывающая обычно относительно небольшую территорию или небольшую группу зданий (дом, офис, фирму, институт).
<b>MAC (Media Access Control – Управление доступом к среде)</b>	Протокол, используемый для определения способа получения доступа рабочих станций к среде передачи, наиболее часто используемый в локальных сетях. Для локальных сетей, соответствующих стандартам IEEE, MAC-уровень является нижним подуровнем канала передачи данных (data link layer).
<b>Multicasting</b>	Специальная форма широковещания, при которой копии пакетов направляются определенному подмножеству адресатов. Основная идея групповой маршрутизации состоит в том, что маршрутизаторы, обмениваясь друг с другом информацией, строят пути распространения пакетов ко всем необходимым подсетям без дублирования и петель. Каждый из маршрутизаторов передает принимаемый пакет на один или несколько других маршрутизаторов, избегая тем самым повторной передачи одного и того же пакета по одному каналу и доставляя его всем получателям группы. Поскольку состав группы со временем может меняться, вновь появившиеся и вышедшие члены группы

	динамически учитываются в построении путей маршрутизации.
<b>MVRP (Multiple VLAN Registration Protocol)</b>	Протокол множественных регистраций VLAN. Ранее известен как GVRP (GARP VLAN Registration Protocol). MVRP является сетевым протоколом второго уровня для автоматической конфигурации информации VLAN в коммутаторах.
<b>QoS (Quality of Service)</b>	Качество обслуживания. QoS определяет набор алгоритмов, по которым происходит разграничение проходящего трафика и выполнение требований по пропускной способности, задержке и потере пакетов для каждого типа трафика.
<b>RSTP (Rapid Spanning Tree Protocol – Быстрый протокол покрывающего дерева)</b>	Развитие протокола STP, которое обеспечивает меньшее время восстановления топологии сети. Протокол описан в стандарте IEEE 802.1w (IEEE 802.1D-2004).
<b>SNMP (Simple Network Management Protocol – Простой протокол сетевого управления)</b>	Протокол сетевого администрирования. SNMP широко используется в настоящее время. Управление сетью входит в стек протоколов TCP/IP.
<b>STP (Spanning Tree Protocol – Протокол покрывающего дерева)</b>	Сетевой протокол, работающий на втором уровне модели OSI. Основной задачей STP является приведение сети Ethernet с множественными связями к древовидной топологии, исключающей циклы пакетов. Исключение циклов пакетов происходит путем автоматического блокирования избыточных в данный момент для полной связности портов. Протокол описан в стандарте IEEE 802.1D.
<b>TCP/IP (Transmission Control Protocol/Internet Protocol – Протокол управления передачей/протокол Internet)</b>	Известен также как стек протоколов Internet (Internet Protocol Suite). Данный стек протоколов используется в семействе сетей Internet и для объединения гетерогенных сетей.
<b>Telnet</b>	Протокол виртуального терминала в наборе протоколов Internet. Позволяет пользователям одного хоста подключаться к другому удаленному хосту и работать с ним как через обычный терминал.

### **TFTP (Trivial File Transfer Protocol)**

Простой протокол передачи данных, являющийся значительно упрощенным вариантом протокола FTP. TFTP поддерживает простую передачу данных между двумя системами без аутентификации. Используется для загрузки программного обеспечения в агрегатор.

### **VLAN (Virtual Local Area Network)**

Виртуальная локальная вычислительная сеть, представляющая собой группу сетевых элементов с общим набором требований, которые взаимодействуют так, как если бы они были подключены к широковещательному домену, независимо от их физического местонахождения. VLAN имеет те же свойства, что и физическая локальная сеть, но позволяет конечным станциям группироваться вместе, даже если они не находятся в одной физической сети. Описание VLAN приведено в стандарте IEEE 802.1Q.

### **WAN (Wide-Area Network - Глобальная сеть)**

Сеть, обеспечивающая передачу информации на значительные расстояния с использованием коммутируемых и выделенных линий или специальных каналов связи.

## **1 Введение**

### **1.1 Общие сведения**

- 1.1.1 Аппаратура Арлан-200С-080-2FFE (далее «агрегатор») предназначена для объединения потоков Fast Ethernet (100 BASE-X) в потоки Gigabit Ethernet (1000 BASE-X).
- 1.1.2 Основным назначением агрегатора является предоставление транспорта по волоконно-оптическим линиям связи для агрегирования Ethernet-трафика от оборудования, формирующего Ethernet-трафик со скоростью до 100 Мбит/с, то есть организация широкополосного доступа по технологии FTTx (оптическое волокно до пользователя).
- 1.1.3 Настоящее РЭ состоит из двух частей:
- часть I содержит сведения о назначении, технических характеристиках и устройстве агрегатора, а также о правилах использования и обслуживания агрегатора без использования персонального компьютера (ПК);
  - часть II содержит сведения, необходимые для контроля и управления агрегатором с использованием ПК по порту «F» (RS-232) или одному из портов Ethernet.
- 1.1.4 Параметры агрегатора соответствуют требованиям технических условий ЮКАТ.465122.053ТУ.

### **1.2 Авторские права**

- 1.2.1 Авторские права на аппаратуру Арлан-200С-080-2FFE, включая аппаратное и программное обеспечение, принадлежат ОАО НПП «Полигон».
- 1.2.2 Полное либо частичное использование материалов РЭ в коммерческих целях допускается только с письменного разрешения ОАО НПП «Полигон».
- 1.2.3 При цитировании материалов руководства по эксплуатации ссылка на него обязательна.
- 1.2.4 ОАО НПП «Полигон» обязуется предоставить по требованию заказчика исходный код программного обеспечения, распространяемого на условиях GPL (General Public License).
- 1.2.5 Полное или частичное использование программного обеспечения, за исключением ПО, предусмотренного пунктом 1.2.4 настоящей части РЭ, допускается только с письменного согласия ОАО НПП «Полигон».

**1.3 Меры безопасности**

- 1.3.1 К работе с агрегатором допускаются лица, изучившие части I и II настоящего РЭ.
- 1.3.2 При установке, настройке, эксплуатации и техническом обслуживании агрегатора необходимо соблюдать меры безопасности, приведенные в данном подразделе.
- 1.3.3 Во избежание поражения электрическим током или повреждения агрегатора необходимо надежно заземлить агрегатор и источник питания.
- 1.3.4 Перед подключением кабелей рекомендуется обесточить агрегатор и подключаемое оборудование.
- 1.3.5 Подключаемое к агрегатору оборудование должно быть надежно заземлено.
- 1.3.6 Перед подключением волоконно-оптических кабелей необходимо убедиться в их целостности. Запрещается использование кабелей без оконечников.
- 1.3.7 При подключении кабелей рекомендуется избавиться от статического напряжения, прикоснувшись к защитному заземлению, либо надев заземляющий браслет.
- 1.3.8 Запрещается оставлять оптические разъемы без защитных колпачков, а также смотреть на разъем оптического приемопередатчика.
- 1.3.9 В качестве источника излучения оптической мощности в SFP-модулях агрегатора применяется полупроводниковый лазер по классу безопасности «1» согласно стандарту МЭК-825.

**Внимание!**

Класс безопасности «1» по стандарту МЭК-825 означает, что лазер безопасен в условиях его использования по назначению, т.е. лазер SFP-модулей агрегатора безопасен, если его излучение отводится по световоду в точку приема.

В иных случаях (например, при отключении волоконно-оптического кабеля в какой-либо из точек соединения) излучение лазера SFP-модулей агрегатора может представлять опасность для здоровья.

## 1.4 Конструктивное исполнение

- 1.4.1 Агрегатор Арлан-200С-080-2FFE представляет собой автономное устройство в металлическом корпусе. Комплект монтажных частей позволяет устанавливать агрегатор в металлические стойки 19”.
- 1.4.2 На рисунке 1 представлен внешний вид варианта агрегатора Арлан-200С-1602FFE, имеющего 16 портов 10/100BASE-X.



Рисунок 1 – Внешний вид агрегатора

- 1.4.3 На задней панели агрегатора расположен разъем защитного заземления с креплением под винт М6. Разъем заземления обозначен знаком, представленным на рисунке 2.



Рисунок 2 – Обозначение разъема защитного заземления

## 1.5 Функциональное описание

### 1.5.1 Контроль и управление агрегатором

- 1.5.1.1 Без использования ПК управление агрегатором не обеспечивается, режимы определяются установками, произведенными предприятием-изготовителем агрегатора (по умолчанию или по согласованному заказу) или непосредственно заказчиком с использованием ПК. В данном случае контроль состояния агрегатора осуществляется по индикаторам, расположенным на лицевой панели.
- 1.5.1.2 При использовании ПК осуществляется углубленный контроль состояния агрегатора, а также управление. Для осуществления функций контроля и управления ПК подключается к агрегатору по порту «F» (RS-232) или одному из портов Ethernet.

## 1.5.2 Назначение портов

1.5.2.1 Агрегатор позволяет передавать трафик от 8 портов 100BASE-X через сетевые порты 1000BASE-X. На рисунке 3 приведен пример подключения пользователей к варианту агрегатора Арлан-200С-1602FFE (топология типа «звезда»).

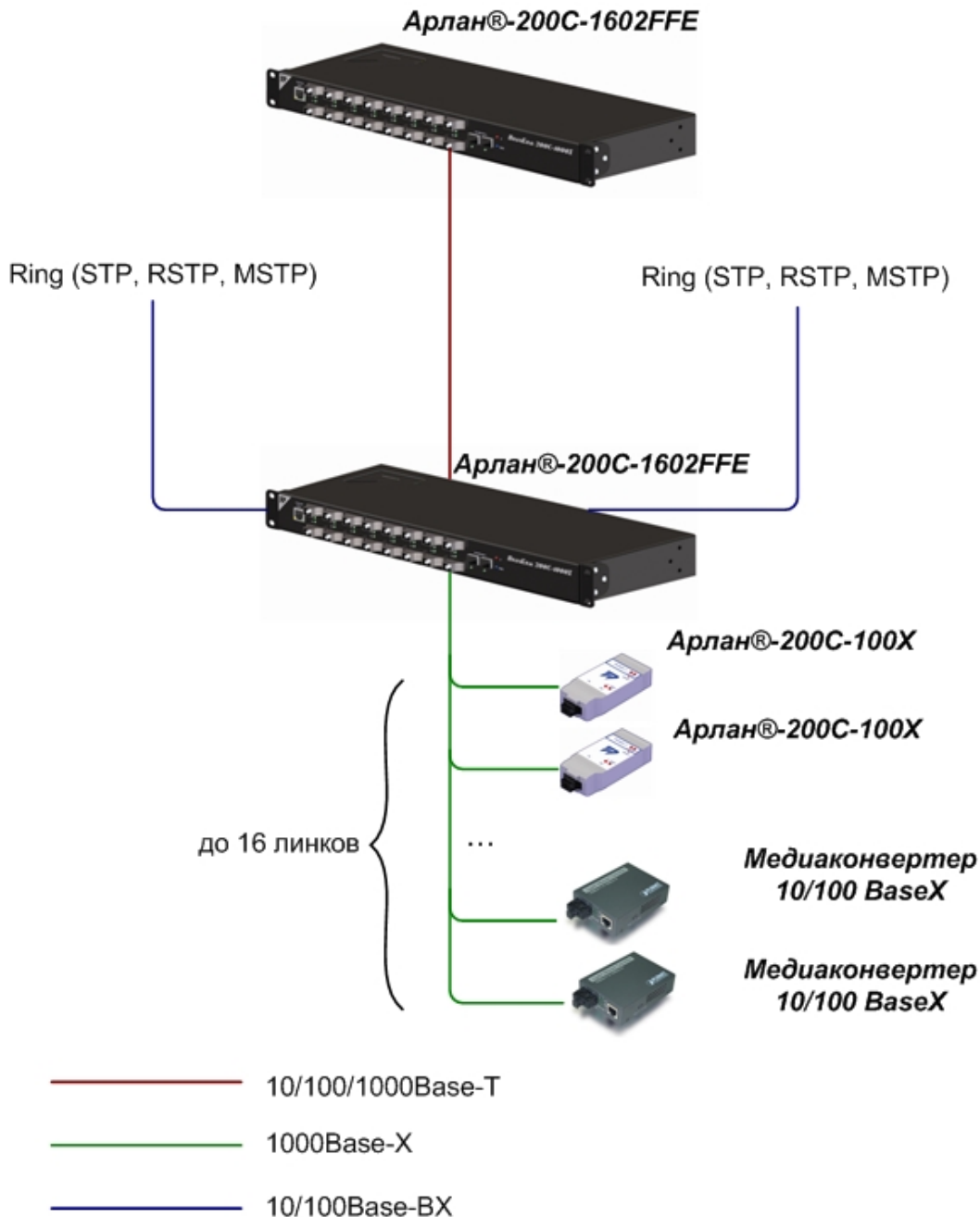


Рисунок 3 – Пример топологии типа «звезда»

1.5.2.2 Сетевые порты 1000BASE-X позволяют объединить несколько агрегаторов в кольцевую или линейную топологию. Для исключения образования петель на агрегаторе реализован протокол STP (RSTP). На рисунке 4 приведена кольцевая топология сети с использованием варианта агрегатора Арлан-200С-1602FFE на периферийных кольцах.

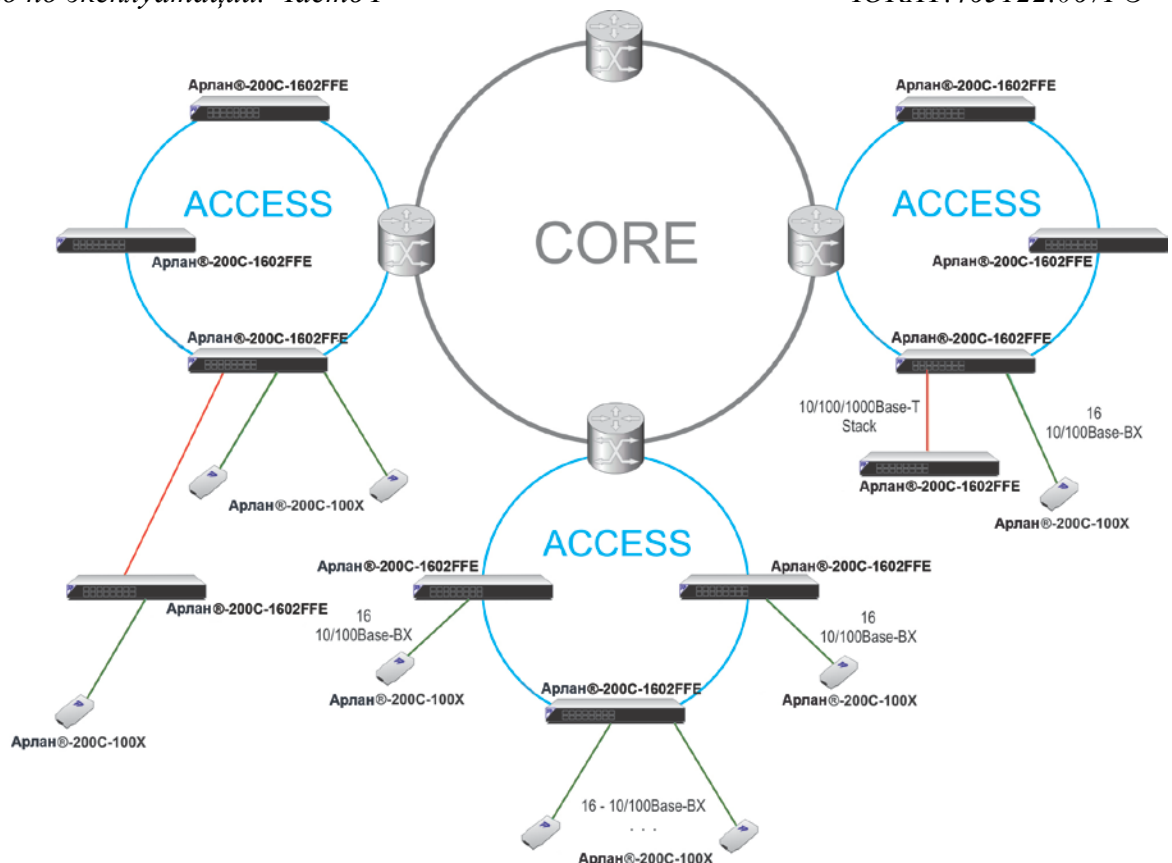


Рисунок 4 – Пример кольцевой топологии

- 1.5.2.3 Порт 10/100/1000BASE-T предназначен для подключения к вышестоящему маршрутизатору или для объединения нескольких колец агрегаторов.
- 1.5.2.4 Управление агрегатором осуществляется через порт «F» (RS-232), а также через любой порт Ethernet по протоколам Telnet, SSH и SNMP. Подробное описание управления агрегатором приведено в части II РЭ.

### 1.5.3 QoS

- 1.5.3.1 Агрегатор поддерживает функции установления приоритетов и ограничения скорости.
- 1.5.3.2 Агрегатор поддерживает четыре очереди приоритетов на порт Ethernet. Трафик может быть классифицирован по приоритету 802.1p (VLAN), IP DSCP/ToS, а также по базовому приоритету порта.
- 1.5.3.3 Агрегатор позволяет устанавливать ограничение скорости на входящем и исходящем направлении для любого порта 100BASE-X.



**1.5.4 IGMP Snooping**

- 1.5.4.1 Агрегатор поддерживает анализ проходящего трафика IGMP для организации эффективной мультикастовой рассылки пакетов (например, для IPTV).
- 1.5.4.2 Агрегатор поддерживает до 256 статических и динамических мультикастовых групп. Статические мультикастовые группы назначаются пользователем, а динамические определяются в процессе анализа трафика IGMP.
- 1.5.4.3 Для обеспечения нормальной работы необходимо назначить один из портов как порт подключения к мультикастовому маршрутизатору. На данный порт будет отправляться информация о членах мультикастовых групп.
- 1.5.4.4 В целях уменьшения мультикастового трафика агрегатор поддерживает протокол MVR (Multicast VLAN Registration), что позволяет передавать мультикастовый трафик от маршрутизатора в одном VLAN.

**1.5.5 VLAN**

- 1.5.5.1 Агрегатор поддерживает изоляцию трафика Ethernet с помощью 802.1Q VLAN. Одновременно может быть активно до 256 статических и динамических VLAN.
- 1.5.5.2 Агрегатор поддерживает режимы портов Ethernet: «access», «trunk», «dot1qtunnel» и «transparent».
- 1.5.5.3 В режиме «access» порт Ethernet принимает и передает пакеты без тега. На порт коммутируются только пакеты с номером тега VLAN доступа порта Ethernet.
- 1.5.5.4 В режиме «trunk» порт принимает и передает пакеты с тегом VLAN. Все входящие пакеты без тега маркируются тегом VLAN доступа порта Ethernet. Из исходящих пакетов производится удаление тега, если пакет содержит тег VLAN, равный тегу VLAN доступа порта Ethernet.
- 1.5.5.5 В режиме «dot1qtunnel» порт Ethernet всегда добавляет тег в отправляемые пакеты и удаляет тег из принимаемых пакетов. Этот режим доступен только для портов 1000BASE-X и 10/100/1000BASE-T.
- 1.5.5.6 В режиме «transparent» порт Ethernet пропускает любые пакеты. Основным назначением режима «transparent» является передача трафика с количеством VLAN, большим, чем 256. В данном режиме всем входящим пакетам условно присваивается номер VLAN, равный access-VLAN интерфейса Ethernet, то есть разделения трафика по VLAN не происходит.

- 1.5.5.7 Для облегчения управления VLAN в сложных сетях агрегатор поддерживает протокол GVRP. Протокол GVRP позволяет распространить информацию об активных VLAN между всеми агрегаторами (коммутаторами) сети.

## **1.5.6 Протоколы Spanning Tree**

- 1.5.6.1 Агрегатор поддерживает протоколы STP (Spanning Tree Protocol) и RSTP (Rapid Spanning Tree Protocol), предназначенные для функционирования в сетях со сложной топологией. Протоколы STP и RSTP предотвращают образование петель в сети.
- 1.5.6.2 Основные параметры STP, настраиваемые на агрегаторе: относительный приоритет моста в сети (bridge priority), относительный приоритет порта (port priority), стоимость пути для каждого порта (port path cost). На основании данных параметров происходит формирование древовидной топологии сети.

## **1.5.7 Таблица MAC-адресов**

- 1.5.7.1 Агрегатор обеспечивает настройку и вывод таблицы MAC-адресов. Размер таблицы MAC-адресов составляет 8192 записи.
- 1.5.7.2 Агрегатор позволяет добавлять статические MAC-адреса в таблицу с привязкой к конкретному порту Ethernet. Данная возможность позволяет настраивать простейшую маршрутизацию по MAC-адресу, а также создавать так называемые «черные списки» MAC-адресов.

## **1.6 Технические характеристики**

- 1.6.1 Агрегатор соответствует правилам «Правила применения оборудования коммутации и маршрутизации пакетов информации» (утв. Приказом Мининформсвязи России от 06.12.2007г. №144, регистрация в Минюсте России 21.12.2007 №10795).
- 1.6.2 Параметры порта Ethernet 10/100/1000BASE-T:
- скорость передачи сигнала – 10, 100 или 1000 Мбит/с в зависимости от настроек агрегатора;
  - настраиваемый кроссовер – auto, MDI, MDI-X;
  - тип соединителя для подключения к каналу – RJ-45.
- 1.6.3 Параметры порта Ethernet 1000BASE-X:
- скорость передачи сигнала – 1000 Мбит/с;
  - тип соединителя для подключения к каналу – SFP.

- 1.6.4 Параметры порта Ethernet 100BASE-X:
- скорость передачи сигнала – 100 Мбит/с;
  - тип соединителя для подключения к каналу – SC.
- 1.6.5 Параметры портов RS-232/485:
- пропускная способность канала – до 115,2 Кбит/с;
  - сквозная передача аппаратных сигналов RTS, CTS, DTR, DSR (только RS-232);
  - поддержка входных терминирующих резисторов (только RS-485);
  - тип соединителя для подключения к каналу – DB-9F.
- 1.6.6 Параметры порта управления «F» (RS-232):
- скорость – 115 200 Кбит/с;
  - тип соединителя для подключения к каналу – RJ-45.
- 1.6.7 Параметры надежности:
- среднее время наработки на отказ агрегатора – не менее 100000 часов;
  - среднее время восстановления неисправности агрегатора – не более 30 минут;
  - срок службы агрегатора – не менее 20 лет.
- 1.6.8 Электропитание агрегатора осуществляется от первичных источников:
- постоянного тока с напряжением от 36 до 72 В с псофометрическим напряжением шума не более 0,005 В (полярность подключения не имеет значения, допустимо заземление любого из полюсов);
  - переменного тока с напряжением от 100 до 240 В и частотой 50 Гц, с коэффициентом нелинейных искажений не более 10 %.
- 1.6.9 Потребляемая мощность агрегатора от первичного источника постоянного тока – до 25 Вт.
- 1.6.10 Габаритные размеры агрегатора (без ответных частей соединителей): 482×177×44 мм.
- 1.6.11 Масса агрегатора: не более 2 кг.

## **2 Сборка и установка**

### **2.1 Введение**

- 2.1.1 Данная глава описывает процессы сборки и установки агрегатора.
- 2.1.2 После сборки устройства необходимо изучить раздел 3 для получения инструкций по работе с устройством.
- 2.1.3 При возникновении проблем необходимо изучить раздел 4 для получения инструкций по проведению диагностики устройства.
- 2.1.4 Установка, настройка и техническое обслуживание могут быть произведены только квалифицированным специалистом, который осведомлен о возможных опасностях. Соблюдайте стандартные правила безопасности при установке, настройке, эксплуатации и техническом обслуживании данного продукта.

### **2.2 Требования к условиям размещения**

- 2.2.1 При питании агрегатора от источника переменного тока необходимо обеспечить входное напряжение 220 В. Источник питания необходимо предварительно заземлить.
- 2.2.2 При питании агрегатора от источника постоянного тока необходимо обеспечить входное напряжение от 36 до 72 В. Источник питания необходимо предварительно заземлить.
- 2.2.3 Необходимо заземлить агрегатор через разъем защитного заземления на задней панели.
- 2.2.4 Необходимо обеспечить как минимум 90 см свободного пространства для работы и свободного доступа к передней части устройства. Необходимо обеспечить как минимум 10 см свободного пространства для доступа к задней части устройства, сигнальным линиям и кабелям интерфейсов.
- 2.2.5 Температура окружающей среды должна быть в диапазоне от 0 до плюс 40 °С, относительная влажность воздуха – от 5 до 80 %, без образования конденсата.

### **2.3 Комплектность**

- 2.3.1 Комплектность агрегатора приведена в таблице 1.

**Таблица 1 – Комплектность агрегатора**

Наименование и характеристика	Обозначение	Количество
<b>Оборудование</b>		
Арлан-200С-080-2FFE	ЮКАТ.465122.067	1
<b>Эксплуатационные документы</b>		
Формуляр	ЮКАТ.465122.067ФО	1
Руководство по эксплуатации	ЮКАТ.465122.067РЭ	1
<b>Вспомогательное оборудование</b>		
Комплект принадлежностей	ЮКАТ.465944.057	1

2.3.2 Спецификация комплекта принадлежностей ЮКАТ.465944.057 приведена в таблице 2.

**Таблица 2 – Спецификация комплекта принадлежностей**

Наименование	Обозначение	Кол.	Примечание
Кабель питания с клеммником	ЮКАТ.685631.020	1	
Шнур сетевой ПК220V euro	ПК220V euro	—	По заказу
Кабель стыка F	ЮКАТ.685661.041	1	
Вилка RJ-45	TP-8P8C	1	
Розетка DB-9	DB-9F	2	
Корпус разъема D-SUB	DP-09C	2	
Комплект монтажных частей	REC-FPFP	1	
Уголок	ЮКАТ.746124.015	2	
Салфетка протирочная		1	

## **2.4 Маркировка и пломбирование**

2.4.1 На лицевой панели агрегатора нанесены наименование «Арлан-200С-080-2FFE» и товарный знак изготовителя.

2.4.2 На задней панели агрегатора нанесен заводской номер агрегатора.

2.4.3 Агрегатор пломбируется с боковой стороны корпуса с помощью самоклеющейся пломбы с нанесенным на ней товарным знаком предприятия-изготовителя и датой изготовления агрегатора.

## **2.5 Упаковка**

2.5.1 Агрегатор, формуляр, руководство по эксплуатации, комплект принадлежностей, а также упаковочный лист укладываются в картонную коробку.

2.5.2 На боковых сторонах коробки расположены наклейки с указанием наименования и обозначения агрегатора, заводского номера агрегатора, номера заказа и даты упаковки, а также с

манипуляционными знаками по ГОСТ 14192-96. В коробку укладывается технический силикагель по ГОСТ 3956-76.

2.5.3 Коробка упаковывается в полиэтиленовый пакет, который заваривается.

2.5.4 Две коробки могут укладываться в деревянный ящик, на который наносятся манипуляционные знаки по ГОСТ 14192-96.

### **2.6 Крепление устройства**

2.6.1 Агрегатор устанавливается в 19” стойки или шкафы с доступом спереди или сзади.

2.6.2 Крепление агрегатора осуществляется с помощью комплекта монтажных частей и крестовой отвертки (3 мм).

2.6.3 При установке агрегатора соблюдайте требования подраздела 2.2.

### **2.7 Установка модулей SFP**

2.7.1 Модули SFP должны соответствовать SFP MSA.

2.7.2 Модули SFP должны соответствовать классу безопасности «1» для лазерного оборудования.

2.7.3 Перед установкой SFP-модуля необходимо снять защитную заглушку модуля и отогнуть рычажок защелки. Установку необходимо производить плавным движением и не допускать чрезмерных усилий.

**Примечание** – Некоторые модули SFP имеют пластиковую заслонку вместо защелки.

2.7.4 Установку SFP-модуля производят путем плавного ввода модуля в разъем, как представлено на рисунке 5. После установки SFP-модуля необходимо вернуть рычажок защелки в исходное положение. Если при установке модуля SFP требуется заметное усилие, вытяните модуль обратно, используя защелку, и затем повторите процедуру.

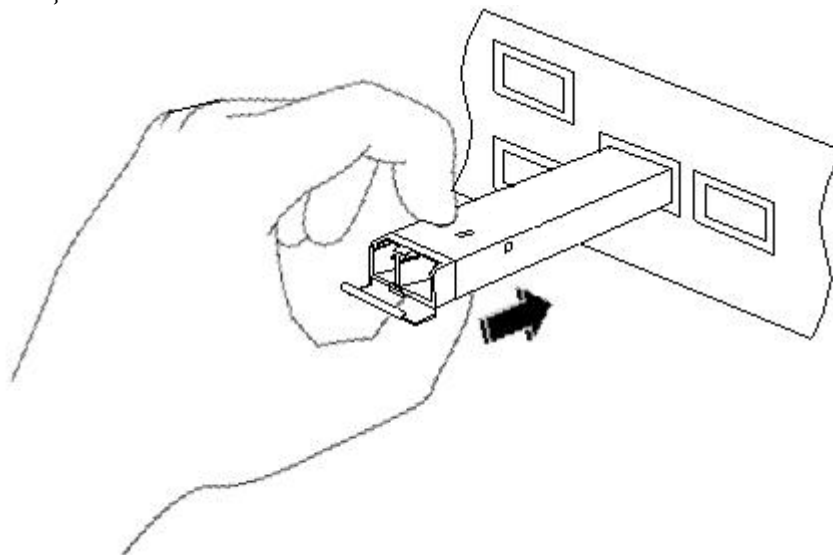


Рисунок 5 – Установка SFP-модуля

2.7.5 Установленный SFP-модуль представлен на рисунке 6.

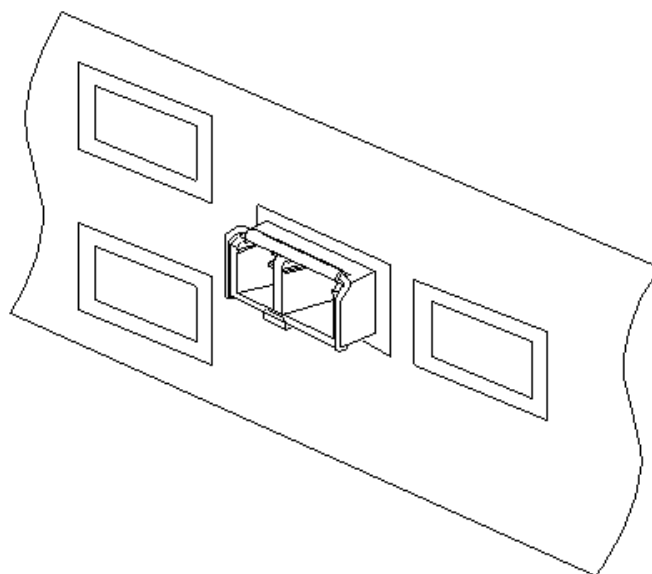


Рисунок 6 – Установленный SFP-модуль

2.7.6 Перед удалением SFP-модуля из разъема необходимо отогнуть рычажок защелки. Удаление SFP-модуля необходимо производить за рычажок защелки.

2.7.7 Во избежание загрязнения оптического приемника и передатчика SFP-модуля необходимо установить его защитную заглушку.

**2.8 Подключение к оборудованию Ethernet**

- 2.8.1 Агрегатор подключается к оборудованию Ethernet с помощью волоконно-оптического кабеля с соответствующим разъемом или медного кабеля cat5 или выше с вилкой RJ-45.
- 2.8.2 Для подключения оборудования к порту 1000BASE-X необходим кабель, соответствующий типу используемого SFP-модуля. При использовании двухволоконного оптического модуля SFP необходимо подключить передатчик агрегатора к приемнику оборудования, а приемник агрегатора – к передатчику оборудования.
- 2.8.3 Для подключения оборудования к порту 100BASE-X необходим волоконно-оптический кабель с разъемом, соответствующим исполнению агрегатора.
- 2.8.4 Для подключения оборудования к порту 10/100/1000BASE-X необходим медный кабель cat5 или выше с вилкой RJ-45.
- 2.8.5 Подключаемое оборудование должно быть надежно заземлено.
- 2.8.6 При подключении кабеля рекомендуется обесточить агрегатор и подключаемое оборудование.

**2.9 Подключение к оборудованию RS-232/RS-485**

- 2.9.1 Агрегатор подключается к оборудованию RS-232/RS-485 с помощью кабеля с разъемом DB-9F.
- 2.9.2 Подключаемое оборудование должно быть надежно заземлено.
- 2.9.3 При подключении кабеля рекомендуется обесточить агрегатор и подключаемое оборудование.

**2.10 Подключение через порт управления «F»**

- 2.10.1 Агрегатор подключается к управляющей станции (ПК) с помощью кабеля управления, входящего в комплект принадлежностей.
- 2.10.2 Рабочая станция должна быть надежно заземлена.
- 2.10.3 При подключении кабеля управления рекомендуется обесточить агрегатор.

**2.11 Подключение к источнику питания**

- 2.11.1 Обрыв защитного заземляющего провода (внутри или снаружи устройства) или отсоединение защитного зажима заземления может привести к тому, что устройство будет представлять опасность. Запрещается умышленный обрыв заземляющего провода.



- 2.11.2 Перед подключением или отключением любых коммуникационных кабелей устройство должно быть заземлено путем соединения его шнура питания и источника питания с зажимом заземления и соединения зажима заземления на задней панели (если поставляется) с защитным заземлением.
- 2.11.3 Питание от источника переменного тока поступает к агрегатору через 1,5 м стандартный питающий кабель, подведенный стандартным трехконтактным разъемом.
- 2.11.4 Для подключения источника переменного тока:
- Проверьте, заземлена ли должным образом штепсельная розетка переменного тока. Удостоверьтесь, что напряжение источника переменного тока находится в пределах от 90 до 260 В.
  - Подключите зажим заземления агрегатора (если поставляется) к защитному заземлению.
  - Соедините питающий кабель с разъемом P3 на задней панели агрегатора и затем со штепсельной розеткой переменного тока.
- 2.11.5 Питание от источника постоянного тока поступает через вилку адаптера AC/DC, поставляемого с устройством.
- 2.11.6 Для подключения источника постоянного тока:
- Подключите заземляющий провод источника постоянного тока к защитному заземлению.
  - Подключите зажим заземления агрегатора (если поставляется) к защитному заземлению.
  - Соедините питающий кабель с разъемом P1 или P2 (в зависимости от исполнения) на задней панели агрегатора и включите источник питания.
- 2.11.7 Агрегатор обеспечивает резервирование питания при подключении источников питания к двум разъемам агрегатора. Выбор активного источника питания осуществляется автоматически.

## **3 Эксплуатация**

### **3.1 Общие указания**

- 3.1.1 Перед использованием агрегатора по назначению необходимо изучить настоящее руководство по эксплуатации.
- 3.1.2 При подготовке к эксплуатации и эксплуатации агрегатора необходимо соблюдать меры безопасности, приведенные в подразделе 1.3 настоящей части РЭ.
- 3.1.3 Распаковывание агрегатора проводят в присутствии ответственных представителей заказчика.
- 3.1.4 При распаковывании необходимо провести внешний осмотр упаковки и агрегатора, убедиться в отсутствии механических повреждений, соответствии комплектности укладок содержанию упаковочного листа.

### **3.2 Эксплуатационные ограничения**

- 3.2.1 Агрегатор предназначен для эксплуатации в условиях:
- изменения температуры окружающей среды в диапазоне от 0 до плюс 40 °С, без образования конденсата;
  - относительной влажности воздуха до 80 % при температуре 25 °С;
  - атмосферного давления не ниже 60 кПа (450 мм рт. ст.).

#### **Внимание!**

Перед включением агрегатора, находившегося в нерабочих условиях (при температуре ниже 0 или выше плюс 40 °С), необходимо выдержать его в рабочих условиях не менее 2 часов.

### **3.3 Подготовка агрегатора к эксплуатации**

- 3.3.1 Во избежание поражения электрическим током и преждевременного выхода агрегатора из строя подключение необходимых кабелей рекомендуется производить при отключенном питании агрегатора и подключаемого оборудования.
- 3.3.2 Подключить кабель Ethernet к разъему 10/100/1000BASE-T агрегатора.
- 3.3.3 Подключить оптический кабель к разъему 10/100BASE-X агрегатора. Разъемы 10/100BASE-X обозначены цифрами «1-8» на лицевой панели агрегатора.
- 3.3.4 Установить SFP-модуль в разъем 1000BASE-X агрегатора. Подключить волоконно-оптический кабель к SFP-модулю.

3.3.5 Подключить ответную часть кабеля питания к соединителю «PWR» агрегатора.

### 3.4 Включение агрегатора

3.4.1 Для включения агрегатора подключите кабель питания, подсоединенный к агрегатору согласно пункту 3.3.5 настоящей части РЭ, к источнику питания.

3.4.2 После подключения питания агрегатор автоматически начинает работать.

3.4.3 Агрегатор не требует внимания оператора во время установки, однако необходимо периодическое наблюдение за индикаторами на передней панели устройства. Агрегатор требует вмешательства только при настройке и при проведении диагностики.

### 3.5 Индикаторы

3.5.1 Световые индикаторы расположены на передней панели агрегатора, как представлено на рисунке 7.

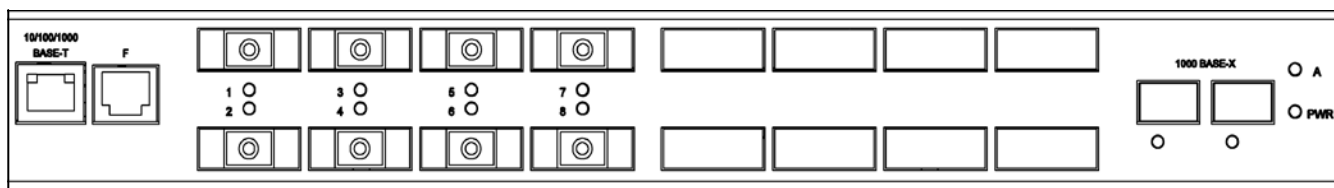


Рисунок 7 – Вид передней панели агрегатора

3.5.2 Описание функций световых индикаторов приведено в таблице 3.

Таблица 3 – Описание функций световых индикаторов агрегатора

Наименование	Цвет	Функция
PWR	Зеленый	Отсутствие свечения – отсутствует питание агрегатора. Свечение – поступает напряжение источника питания.
A	Красный	Отсутствие свечения – установлено соединение на всех портах Ethernet. Свечение – отсутствует нормальный сигнал на одном из портов Ethernet. Частое мигание – обнаружена аппаратная проблема.
1000BASE-X	Зеленый	Свечение – есть соединение на порту 1000BASE-X. Мигание – происходит передача и прием данных на порту 1000BASE-X.
1-16	Зеленый	Свечение – есть соединение на порту 100BASE-X. Мигание – происходит передача и прием данных на порту 100BASE-X.

### **3.6 Контроль работы агрегатора**

- 3.6.1 Контроль агрегатора без использования ПК осуществляется по световым индикаторам, описанным в подразделе 3.5 настоящей части РЭ.
- 3.6.2 Контроль агрегатора с использованием ПК описан в части II РЭ.

### **3.7 Выключение агрегатора**

- 3.7.1 Для выключения агрегатора отключите кабель источника питания.

## **4 Диагностика и устранение неполадок**

### **4.1 Мониторинг**

4.1.1 Агрегатор предоставляет разнообразные инструменты для осуществления мониторинга:

- статистика на портах Ethernet;
- состояние портов Ethernet;
- показания температурных датчиков;
- показания датчиков наличия питания и работоспособности предохранителей;
- световая индикация на передней панели;
- журнал событий.

### **4.2 Обнаружение ошибок**

4.2.1 Агрегатор выполняет самотестирование при включении питания.

4.2.2 При обнаружении аппаратных проблем агрегатор сообщает об этом частым миганием индикатора «А» на передней панели.

### **4.3 Журнал событий**

4.3.1 Агрегатор заносит в журнал события включения агрегатора и изменения состояния портов Ethernet.

4.3.2 Каждое событие в журнале снабжено временной меткой, представляющей дату и время возникновения события.

4.3.3 Формат событий в журнале: «NN», «DD.MM.YYYY», «HH:mm:ss», «EVT», где:

- «NN» – номер события в журнале событий;
- «DD.MM.YYYY» – дата возникновения события;
- «HH:mm:ss» – время возникновения события;
- «EVT» – описание события.

4.3.4 Вывод журнала событий производится по команде «show logging». Более подробная информация о журнале событий приведена в РЭ часть II.

### **4.4 Устранение неполадок**

4.4.1 В таблице 4 приведены наиболее распространенные типы неполадок, возможные причины и способы их устранения.

4.4.2 При устранении неполадок необходимо соблюдать меры безопасности, приведенные в подразделе 1.3 настоящей части РЭ.

**Таблица 4 – Способы устранения неполадок**

Описание	Возможные причины	Способы устранения
Отсутствует питание агрегатора (Не горит индикатор «PWR»)	Не подключен кабель питания	Подключить кабель питания к агрегатору
	Неисправен кабель питания	Заменить кабель питания
	Неисправен источник питания	Заменить источник питания
Отсутствует соединение на одном из портов 100BASE-X, 1000BASE-X	Неисправен оптический кабель	Проверить целостность оптического кабеля
	Оптический кабель подключен некорректно	Проверить подключение оптического кабеля (разъем должен быть установлен до щелчка)
	Загрязнение торца оптического кабеля или разъема на порту	Удалить пыль с помощью протирочной салфетки, смоченной в спирте
Отсутствует соединение на порту 10/100/1000BASE-T	Неисправен кабель	Проверить целостность и правильность разводки кабеля
	Некорректные настройки на порту	Проверить настройки на порту
Отсутствует передача или прием данных на порту RS-232/RS-485	Неисправен кабель	Проверить целостность и правильность разводки кабеля
	Некорректные настройки на порту	Проверить настройки на порту
Не удается подключиться к устройству через порт Ethernet	Отсутствует соединение на порту	Проверить исправность порта
	Порт временно заблокирован протоколом STP	Подождать не менее 30 секунд и повторить подключение
	Заданы некорректные сетевые настройки	Проверить корректность сетевых настроек, подключившись через порт «F»
	Заданы некорректные настройки VLAN на порту	Проверить корректность настроек VLAN, подключившись через порт «F»

**4.5 Тестирование агрегатора**

- 4.5.1 При тестировании агрегатора необходимо соблюдать меры безопасности, приведенные в подразделе 1.3 настоящей части РЭ.
- 4.5.2 Установить SFP-модули в разъемы 1000BASE-X согласно подразделу 2.7 настоящей части РЭ.
- 4.5.3 Соединить комплект агрегаторов оптическими кабелями (LC-LC), для этого необходимо перекрестное подключение кабеля к SFP-модулям в разъемах 1000BASE-X. При использовании SFP-модулей с дальностью более 10 км необходимо использовать оптический аттенюатор номиналом от 10 дБ.
- 4.5.4 Подключить волоконно-оптический кабель к разъему «1» 100BASE-X и ответной части оборудования согласно подразделу 2.8 настоящей части РЭ.
- 4.5.5 Подключить кабель Ethernet cat5 или выше к порту 10/100/1000BASE-T и сетевой карте ПК.
- 4.5.6 Подключить источник питания согласно подразделу 2.11 настоящей части РЭ.
- 4.5.7 Подключить кабель питания к агрегатору и подождать две минуты.
- 4.5.8 Проверить наличие свечения индикаторов «1», «PWR», индикаторов на разъеме 10/100/1000BASE-T.
- 4.5.9 Проверить доступность оборудования, подключенного к разъему 100BASE-X, с помощью команды «ping» на ПК.
- 4.5.10 Отключить волоконно-оптический кабель от разъема «1» 100BASE-X и установить защитный колпачок на разъем.
- 4.5.11 Повторить пункты 4.5.3 и 4.5.6-4.5.8 для остальных портов 100BASE-X.
- 4.5.12 Отключить кабель питания от агрегатора.

**4.6 Техническая поддержка**

- 4.6.1 При возникновении вопросов по работе агрегатора свяжитесь с менеджерами отдела сбыта по телефону: +7(347)292-09-90 (доб. 107, 108, 116).
- 4.6.2 Также вы можете отправить вопросы на почтовый адрес: info@plgn.ru.

## **5 Техническое обслуживание**

### **5.1 Общие указания**

- 5.1.1 Техническое обслуживание агрегатора проводить с соблюдением мер безопасности, приведенных в подразделе 1.3 настоящей части РЭ.
- 5.1.2 Работы, связанные с отключением и подключением волоконно-оптических кабелей, проводить при отсутствии в окружающей среде пыли и влаги, находящихся во взвешенном состоянии.
- 5.1.3 Перед подключением волоконно-оптических кабелей рекомендуется протирать торцы их наконечников протирочными салфетками Kimwipes EX-L (или чистой безворсовой тканью), смоченными спиртом ГОСТ Р 55878-2013. После отключения волоконно-оптических кабелей необходимо закрывать их наконечники и оптические соединители агрегатора соответствующими защитными колпачками.
- 5.1.4 Подключение и отключение волоконно-оптических кабелей проводить с особой осторожностью, убедившись в совпадении ключей волоконно-оптических кабелей и оптического соединителя агрегатора.
- 5.1.5 Не допускаются изгибы волоконно-оптических кабелей с радиусом менее 20 диаметров их внешней оболочки.
- 5.1.6 Работы, связанные с отключением и подключением электрических кабелей, производить в соответствии с подразделами 2.8-2.11 настоящей части РЭ.

### **5.2 Порядок технического обслуживания**

- 5.2.1 Виды и периодичность технического обслуживания агрегатора приведены в таблице 5.

**Таблица 5** – Виды и периодичность технического обслуживания

Вид технического обслуживания (ТО)	Периодичность ТО	Технологическая последовательность и методика проведения ТО
Перед постановкой на хранение	–	ТК №1
При длительном хранении (более 1 года)	1 раз в 3 года	ТК №4, ТК №2, ТК №3, ТК №1
При снятии с хранения	–	ТК №4, ТК №2, ТК №3
При постоянной эксплуатации	–	–

- 5.2.2 Перечень работ для различных видов технического обслуживания приведен в таблице 6.



**Таблица 6 – Перечень работ для различных видов технического обслуживания**

Содержание работ и методика их проведения	Технические требования
<p><u>Технологическая карта № 1</u></p> <p>Провести внешний осмотр агрегатора, корпуса, кабелей Удалить пыль. Уложить агрегатор в упаковку</p>	Отсутствие механических повреждений, коррозии
<p><u>Технологическая карта № 2</u></p> <p>Подготовить агрегатор к включению по методике, изложенной в подразделах 2.11, 3.3 и 3.4 настоящей части РЭ</p> <p>Проверить работу агрегатора и его аварийную сигнализацию по методике, изложенной в подразделе 4.5 настоящей части РЭ</p>	<p>Согласно подразделам 2.11, 3.3 и 3.4 настоящей части РЭ</p> <p>Согласно подразделу 4.5 настоящей части РЭ</p>
<p><u>Технологическая карта № 3</u></p> <p>Провести чистку торцов наконечников волоконно-оптических кабелей протирающей салфеткой, смоченной спиртом</p>	Отсутствие пыли
<p><u>Технологическая карта № 4</u></p> <p>Извлечь агрегатор из упаковки. Провести внешний осмотр агрегатора, корпуса, кабелей, проверить комплектность</p> <p>Провести чистку контактов блочных и кабельных электрических соединителей кистью-флейц и ветошью, смоченной спиртом</p>	Отсутствие механических повреждений, коррозии

5.2.3 Перечень средств измерений, инструментов, материалов и принадлежностей приведен в приложении Д.

5.2.4 Трудоемкость проведения ТО по регламенту ТК без учета подготовки рабочего места составляет:

- ТК № 1 – 0,25 чел/ч;
- ТК № 2 – 0,25 чел/ч;
- ТК № 3 – 0,5 чел/ч;
- ТК № 4 – 0,5 чел/ч.

### **5.3 Текущий ремонт**

5.3.1 Агрегатор не подлежит текущему ремонту. При необходимости ремонт агрегатора может быть произведен на предприятии-изготовителе.

## **6 Транспортирование, хранение и утилизация**

### **6.1 Транспортирование**

- 6.1.1 Транспортирование агрегатора должно производиться в упакованном виде любым видом наземного, водного транспорта и воздушным транспортом в герметизированных кабинах.
- 6.1.2 При транспортировании агрегатора по грунтовым дорогам скорость транспортных средств не должна превышать 40 км/ч.
- 6.1.3 При транспортировании агрегатора на открытых транспортных средствах тара с агрегатором должна быть надежно закреплена и накрыта брезентом.

### **6.2 Хранение**

- 6.2.1 Агрегатор должен храниться в упакованном виде в отапливаемых помещениях либо в не отапливаемых помещениях с естественной или искусственной вентиляцией.
- 6.2.2 Агрегатор должен храниться в упакованном виде на стеллажах при температуре окружающей среды в диапазоне от минус 50 до плюс 50 °С, относительной влажности воздуха до 80 % при температуре 25 °С, при отсутствии в воздухе паров кислот, щелочей и других агрессивных примесей и отсутствии воздействия прямого солнечного излучения и осадков.
- 6.2.3 Гарантийный срок хранения агрегатора – 12 месяцев со дня приемки УТК предприятия-изготовителя.
- 6.2.4 Предельный срок хранения вместе с суммарным временем эксплуатации агрегатора не должен превышать срок службы агрегатора при условии регулярного проведения ТО в соответствии с разделом 5 настоящей части РЭ.

### **6.3 Утилизация**

- 6.3.1 Утилизация агрегатора может проводиться при выводе агрегатора из эксплуатации вследствие морального или физического старения.
- 6.3.2 Агрегатор не содержит в своем составе веществ, вредных для окружающей среды и здоровья человека. Проведение утилизации агрегатора не требует соблюдения особых мер безопасности.

## ПРИЛОЖЕНИЕ А ГАБАРИТНЫЕ И УСТАНОВОЧНЫЕ РАЗМЕРЫ АГРЕГАТОРА

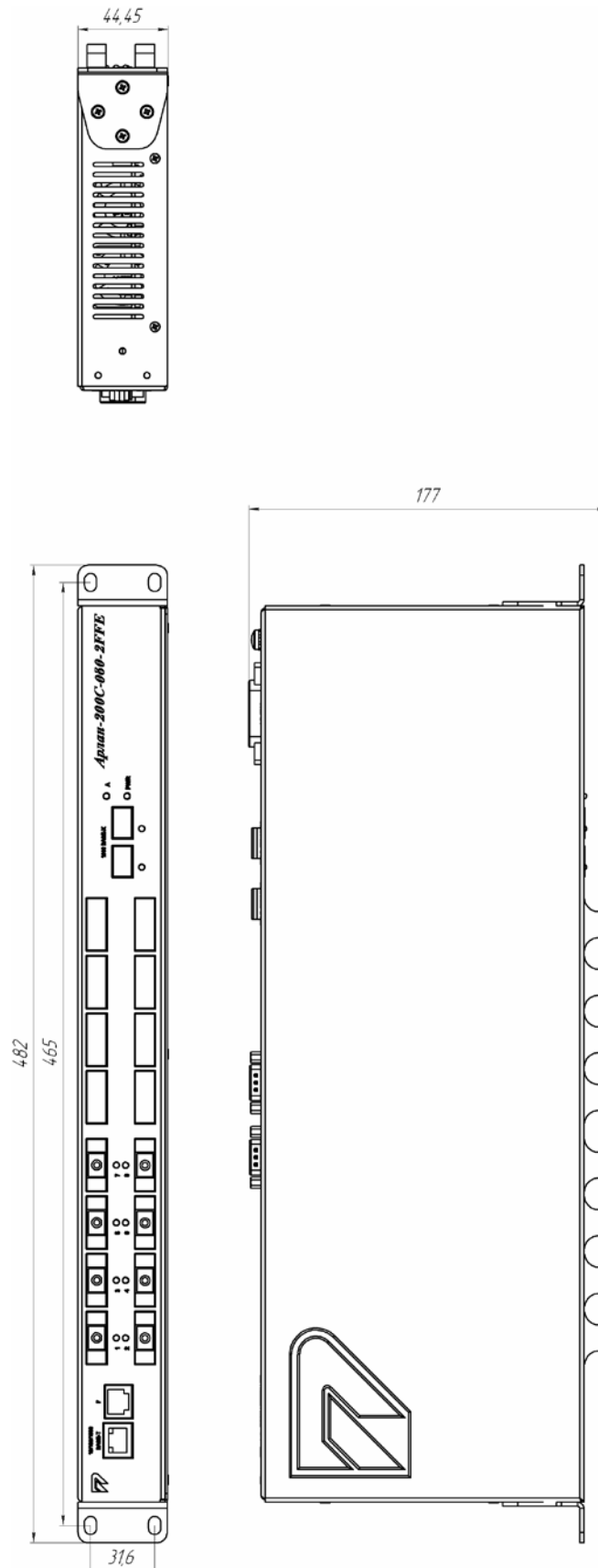


Рисунок А.1 – Габаритные и установочные размеры агрегатора

## ПРИЛОЖЕНИЕ Б ВНЕШНИЙ ВИД ПАНЕЛЕЙ АГРЕГАТОРА

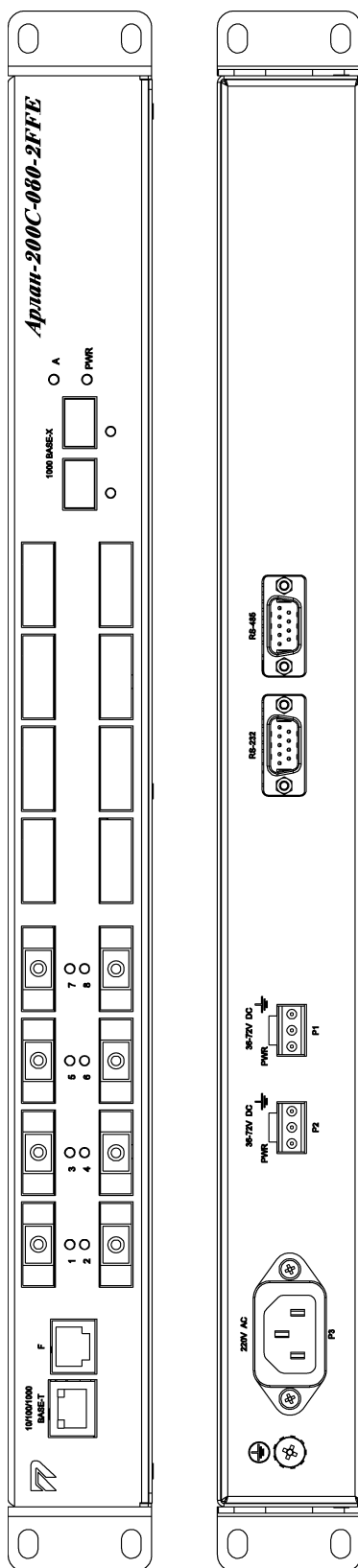
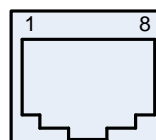


Рисунок Б.1 – Внешний вид лицевой и задней панели оборудования Арлан-200С-080-2FFE

## ПРИЛОЖЕНИЕ В ОБОЗНАЧЕНИЕ ЦЕПЕЙ И КОНТАКТОВ СОЕДИНИТЕЛЕЙ АГРЕГАТОРА

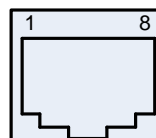
Соединитель стыка «1000Base-T»

Цепь	Контакт
BI_DA+	1
BI_DA-	2
BI_DB+	3
BI_DC+	4
BI_DC-	5
BI_DB-	6
BI_DD+	7
BI_DD-	8



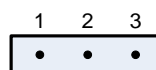
Соединитель стыка «F»

Цепь	Контакт
TXD	3
GND	4
RXD	6



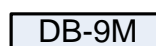
Соединитель стыка «PWR»

Цепь	Контакт
VIN	1
VIN	2
GND	3



Соединитель стыка «RS-485»

Цепь	Контакт
RX+	1
RX-	2
TX-	3
TX+	4



Соединитель стыка «RS-232»

Цепь	Контакт
CD	1
RX	2
TX	3
DTR	4
GND	5
DSR	6
RTS	7
CTS	8
RI	9

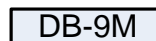


Рисунок В.1 – Обозначение цепей и контактов соединителей агрегатора Арлан-200С-080-2FFE

## ПРИЛОЖЕНИЕ Г СХЕМА РАЗВОДКИ КАБЕЛЯ ETHERNET

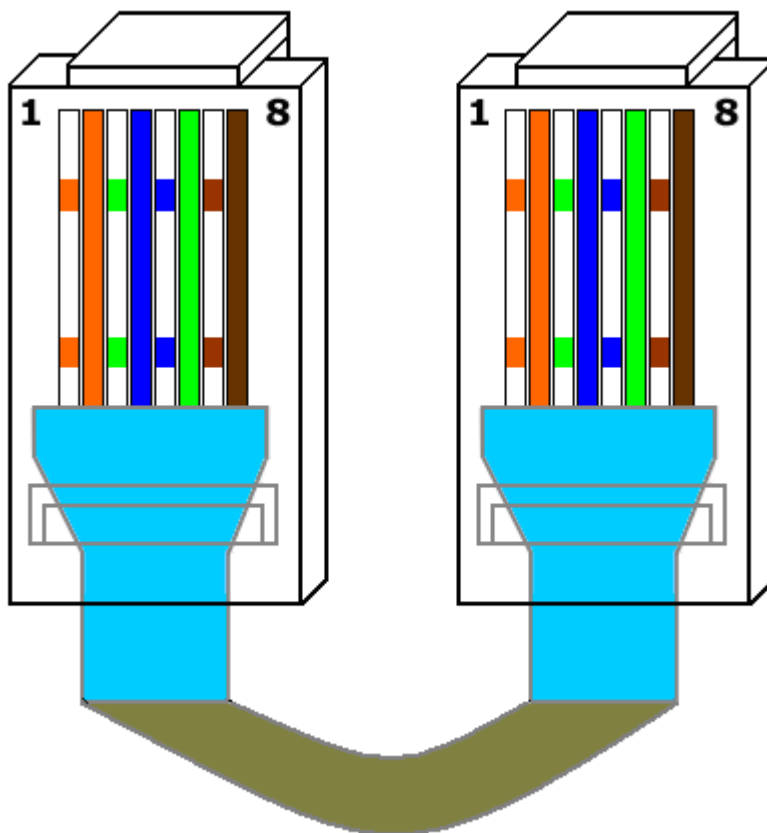


Рисунок Г.1 – Схема разводки кабеля Ethernet cat5

**ПРИЛОЖЕНИЕ Д  
ПЕРЕЧЕНЬ РЕКОМЕНДУЕМЫХ СРЕДСТВ ИЗМЕРЕНИЙ,  
ИНСТРУМЕНТА И ПРИНАДЛЕЖНОСТЕЙ ДЛЯ ПРОВЕДЕНИЯ  
ТЕХНИЧЕСКОГО ОБСЛУЖИВАНИЯ И ПРОВЕРКИ АГРЕГАТОРА**

Средства измерений, инструменты, материалы и принадлежности	Тип, обозначение	Кол., шт.	ТК №1	ТК №2	ТК №3	ТК №4
Источник питания постоянного тока Выходное напряжение 48 В Максимальный ток нагрузки 0,375 А  - наличие битовой ошибки (ES/SES)	ES18A48-P1J	1	-	+	+	-
Кисть-флейц		1	-	-	-	+
Салфетка протирочная	Kimwipes EX-L	2	-	+	+	-
Ветошь	ТУ 63-178-77-82	-	+	-	-	+
Спирт этиловый технический	ГОСТ Р 55878-2013	-	-	+	+	+

**Примечание** – Средства измерений, инструменты, материалы и принадлежности могут заменяться другими типами, обеспечивающими необходимые параметры.

**ПРИЛОЖЕНИЕ Е  
ПЕРЕЧЕНЬ РЕКОМЕНДУЕМЫХ СРЕДСТВ ИЗМЕРЕНИЙ,  
ИНСТРУМЕНТА И ПРИНАДЛЕЖНОСТЕЙ ДЛЯ КОМПЛЕКТАЦИИ  
АГРЕГАТОРА**

Средства измерений, инструменты, материалы и принадлежности	Тип, обозначение	Кол., шт.
Источник питания постоянного тока Выходное напряжение 48 В. Максимальный ток нагрузки 0,375 А <sup>(1)</sup>	ES18A48-P1J	1
Кабель питания с клеммником <sup>(2)</sup>	ЮКАТ.685631.020	1
Кабель управления порта F	ЮКАТ.685661.041	1
Шнур сетевой ПК220V euro	ПК220V	1
Вилка RJ-45	TP-8P8C	1
Модуль SFP 1,25 Гбит/с	PLGN-GE-SM-13-3-10-LC	2
Салфетка протирачная	Kimwipes EX-L	2

- <sup>(1)</sup> При заказе с внешним блоком питания;  
<sup>(2)</sup> При заказе без внешнего блока питания.

**Примечание** – Средства измерений, инструменты, материалы и принадлежности могут заменяться другими типами, обеспечивающими необходимые параметры.



## **ПРИЛОЖЕНИЕ Ж**

### **РУКОВОДСТВО ПО БЫСТРОМУ СТАРТУ**

---

Установка агрегатора должна быть произведена опытным специалистом. Если вы ознакомлены с устройством агрегатора, используйте данное руководство для подготовки изделия к установке. При установке, настройке, эксплуатации и техническом обслуживании агрегатора необходимо соблюдать меры безопасности, приведенные в подразделе 1.3 настоящей части РЭ.

#### **Подключение интерфейсов**

1. Подключите кабель Ethernet cat5 или выше к порту 10/100/1000BASE-T и сетевому коммутатору.
2. Установите SFP-модули в разъемы портов 1000BASE-X.
3. Подключите волоконно-оптические кабели к SFP-модулям агрегатора.
4. Подключите волоконно-оптические кабели к оптическим разъемам «1-8».
5. Подключите кабель управления к порту «F» и COM-порту ПК.
6. Подключите кабель питания к разъему PWR. На агрегаторе отсутствует выключатель питания, поэтому агрегатор начнет работать сразу же после подключения кабеля питания, подсоединенного к агрегатору, к источнику питания.

#### **Настройка**

1. Для подключения к агрегатору необходимо открыть соответствующий COM-порт на ПК с помощью любого ANSI-терминала или подключиться к агрегатору по протоколу Telnet (SSH).
2. Введите имя пользователя и пароль для авторизации в системе. По умолчанию доступен только пользователь с именем «admin» и паролем «admin».
3. В интерфейсе командной строки доступна контекстная помощь, вводимая при нажатии клавиши «?». Описание интерфейса командной строки приведено в РЭ часть II.

